


721/721N 可见分光光度计

使用说明书



本说明书详细阐述了 721/721N 可见分光光度计的使用方法、故障排除及维护与保养等内容。请在使用前仔细阅读本说明书，并将其随附仪器。

制作计量器具许可证编号:  沪制 01120041 号

721 / 721N 型可见分光光度计

目录

章节	标题	页码
1	原理、用途和特点	1
1.1	原理	1
1.2	用途	1
1.3	特点	1
2	仪器规格和标准附件	1
3	仪器操作键和各部分名称、功能	2
4	安装指导	4
4.1	安装条件	4
4.2	开箱检视	4
5	操作	4
5.1	仪器的基本操作	4
5.1.1	预热	4
5.1.2	改变波长	4
5.1.3	校正波长准确度	5
5.1.4	置参比样品和待测样品	5
5.1.5	置 0%(T)	5
5.1.6	置 100%(T)	5
5.1.7	改变操作模式	6
5.1.8	浓度因子设定和浓度直读设定	6
5.2	应用操作	7
5.2.1	测定透明材料的透射比	7
5.2.2	测定透明材料的 T - λ (透射比-波长)曲线	7
5.2.3	测量透明溶液的吸光度	7
5.2.4	运用 A-C(吸光度-浓度)标准曲线测定物质浓度	8
5.2.5	浓度直读应用	9
5.2.6	浓度因子功能应用	9
6	仪器维护和故障识别	10
6.1	仪器日常维护	10
6.1.1	使用注意事项	10
6.1.2	开罩检视	10
6.1.3	更换光源	10
6.2	常见故障识别及处理	11

1

原理、用途和特点：

1.1

原理

可见分光光度计是一种结构简洁、使用方便的单光束分光光度计，基于样品对单色光的选择吸收特性可用于对样品进行定性和定量分析。其定量分析根据相对测量原理工作，即选定样品的溶剂(或空气)作为标准试样，设定其透射比为 100%，被测样品的透射比则相对于标准试样(或空气)而得到，在一定的浓度范围，各参量遵循朗伯—比耳定律：

$$A = \lg \frac{1}{T} = KCL$$

$$T = I / I_0$$

- A: 吸光度
- T: 相对于标准试样的透射比
- I: 光透过被测样品后照射到光电传感器上的强度
- I₀: 光透过标准试样后照射到光电传感器上的强度
- K: 样品溶液的比消光系数
- L: 样品溶液在光路中的长度
- C: 样品浓度

1.2

用途

广泛应用于医药卫生、临床检测、生物化学、石油化工、环保监测、食品生产和质量控制等部门作定性、定量分析，还可作为大、专院校和中学相关课程的教学演示和实验仪器。

1.3

特点

- 波长和测试参量全数字显示
- 自动置 0%(T)，自动置 100%(T)透射比功能
- 浓度因子和浓度直读设定，浓度直读功能

2

仪器规格及标准附件

光学系统: C—T 型单色仪，1200 线/mm 全息光栅

波长范围: 335 ~ 1000nm

光源: 卤钨灯 (20W / 12V)

波长准确度: ± 2nm

波长重复性: 1nm

光度准确度: ± 1.0%(T)

光度重复性: 0.5%(T)

光谱带宽: 5nm

杂散光: $\leq 0.5\%$ (T) (在 360nm 处)

T-A 转换误差: $\leq \pm 0.002A$ (在 0.5A 处) ; $\leq \pm 0.004A$ (在 1A 处) ;

显示标尺 T: 0 ~ 199.9%

A: -0.3 ~ 2.5

F: 0 ~ 9999

C: 0 ~ 9999

供电电压: 220V \pm 10% 50Hz

尺寸: 385(W) \times 310(D) \times 190(H) mm

重量: 净重 6.5Kg

标准配置:

主机一台

4 个 10mm 光程普通光学玻璃矩形比色皿, 1 个黑体 (用于挡光置零)

电源线一根

使用说明书一份

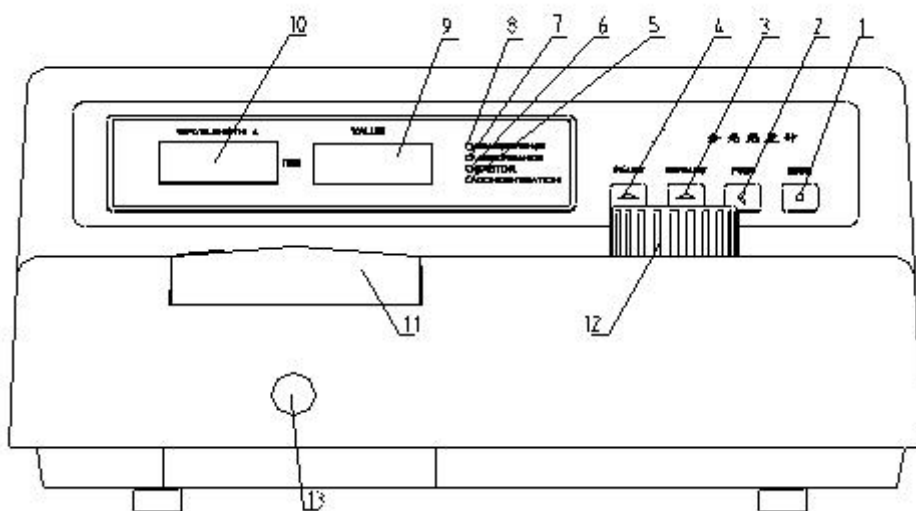
保险丝(T1A/250V)二只

3

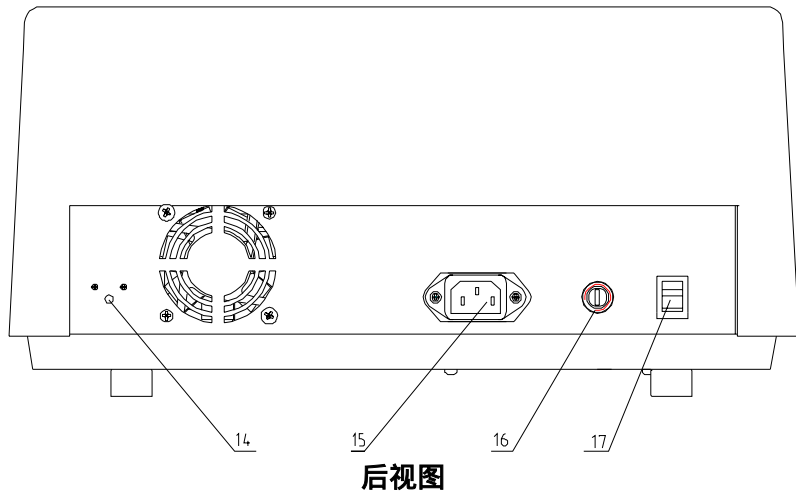
仪器操作键和各部名称、功能 (见仪器外形图)




3.1

• **MODE 键**: 用于选择操作模式。连续按下 MODE 键, 按透射比、吸光度、浓度因子、浓度直读的工作次序, 指示灯分别循环点亮, 指示仪器当前的操作模式。



前视图



- 3.2**  **FUNC 键**：预定功能扩展键：浓度因子指示灯亮时，用于设定浓度因子时的数字移位；浓度直读指示灯亮时，用于设定浓度直读时的数字移位。
- 3.3**  **100%ADJ 键**：当透射比指示灯亮时，按下一次，自动调整 100%(T)(一次未到位可加按一次)；当吸光度指示灯亮时，仍作为 100%(T)的设定键，显示吸光度值 0.000；当浓度因子指示灯亮时，用于减小浓度因子的设定值；当浓度直读指示灯亮时，用于减小浓度直读的设定值。
- 3.4**  **0%ADJ 键**：当透射比指示灯亮时，用作自动调整 0%(T)(一次未到位可加按一次)；当吸光度指示灯亮时，该键不起作用；当浓度因子指示灯亮时，用于增加浓度因子的设定值；当浓度直读指示灯亮时，用于增加浓度直读的设定值。
- 3.5** **浓度直读指示灯**：当指示灯亮时，指示仪器处于测量浓度和浓度直读的操作模式。
- 3.6** **浓度因子指示灯**：当指示灯亮时，指示仪器处于设定浓度因子的操作模式。
- 3.7** **吸光度指示灯**：当指示灯亮时，指示仪器处于测量吸光度的操作模式。
- 3.8** **透射比指示灯**：当指示灯亮时，指示仪器处于测量透射比的操作模式。
- 3.9** **数值显示窗(4 位 LED 数字)**：显示测试值、出错信息和溢出信息。
- 3.10** **波长显示窗(4 位 LED 数字)**：显示波长值。
- 3.11** **样品室**：供安装各种样品室附件用。
- 3.12** **波长调节手轮**：改变波长用。
- 3.13** **样品架拉杆**：用于改变样品架的位置(四位置)。
- 3.14** **可变电阻器**：用于精确校正波长准确度。
- 3.15** **电源插座**：接插电源线。
- 3.16** **保险丝座**：安装保险丝。
- 3.17** **电源开关**：打开或者关闭电源。

4 安装指导

警告：必须使用规定的部件或附件，必须按照安装指导进行安装，不适当的安装可能会引起严重的人身伤害。

4.1 安装条件

本仪器适合在分析实验室环境下置于稳固的工作台上作分析测试用，安装条件为：

环境温度: $5^{\circ}\text{C} \sim 35^{\circ}\text{C}$

环境湿度: $\leq 85\%$

供电电压: $220\text{V} \pm 10\%$ 50Hz

主机后侧离墙大于 20 厘米

避免阳光直射，避免震动，避免尘埃，避免腐蚀性物质侵蚀

4.2 开箱检视

4.2.1 开箱前请先检测外包装的完整性，如发现包装不完整或有破损情况，请与运输部门联系。

4.2.2 沿密封胶带开封(请保存外包装箱，以备移动时使用)，按照装箱单清点主机、标准配件，如有差错，请立即与地区销售商联系或直接与本公司联系。

4.2.3 仪器表面宜用湿润的干净纱布擦拭，切忌使用酒精、乙醚、丙酮等有机溶液清洁。

5 操作

5.1 仪器的基本操作

5.1.1 预热

为使仪器内部达到热平衡,开机后预热时间不小于 30 分钟。开机后预热时间小于 30 分钟时，请注意随时操作置 0%(T)、100%(T)，确保测试结果有效。

5.1.2 改变波长

通过旋转波长调节手轮可以改变仪器的波长显示值(顺时针方向旋转波长调节手轮波长显示值增大，逆时针方向旋转则显示值减少)。

5.1.3

校正波长准确度

本机结构简单、稳定而可靠，并经抗震动、抗电磁干扰等试验，确保光路、电子线路、显示数据的稳定、可靠。同时本机也设置了波长准确度的校正功能。

校正波长准确度的步骤如下：

1. 按 MODE 键，使指示灯点亮指示透射比显示标尺。
2. 旋转波长调节手轮，使波长显示窗显示 800nm，将用作背景的空白样品置入样品室光路中，进行置 0%(T)和置 100%(T)操作，然后将带锗钹玻璃的样品架(可选附件)置入样品室，盖上掀盖。向 807nm 方向用空气作参比，测定锗钹玻璃在各波长处的透射比，找出透射比显示值最小时对应的波长显示值。
3. 若波长显示值为 $807.5\text{nm} \pm 2\text{nm}$ 时，即在 805.5nm—809.5nm 之间，则表示波长准确度正确，无需校正，如果在此区间之外，则按下步精确校正。
4. 用二吋一字螺丝刀，顺、逆时针稍微旋转仪器背部的可变电阻器，改变波长显示值为 807.4nm 即止。

注意：由于本仪器采用机械联动机构切换滤光片，转动波长调节手轮到 380nm 和 560nm 处时，或在 380—335nm 和 560—1000nm 之间调节波长手轮时会有机械结构之间的轻微磨擦声，属正常现象。

5.1.4

置参比样品和待测样品

1. 选择测试用的比色皿；
2. 把盛好参比样品和待测样品的比色皿放到四槽位样品架内；
3. 用样品架拉杆来改变四槽位样品架的位置。当拉杆到位时有定位感，到位时请前后轻轻推拉一下以确保定位正确。

5.1.5

置 0%(T)

目的：校正读数标尺的零位，配合置 100%(T)进入正确测试状态。

调整时机：改变测试波长时；测试一段时间后。

操作：检视透射比指示灯是否亮。若不亮则按 MODE 键，点亮透射比指示灯。将黑体置入四槽位样品架中，用样品架拉杆来改变四槽位样品架的位置，使黑体遮断光路后，按“0%ADJ”键即能自动置 0%(T)，一次未到位可加按一次。

5.1.6

置 100%(T)

目的：校正读数标尺的零位，配合置 0%(T)进入正确测试状态。

调整时机：改变测试波长时；测试一段时间后。

操作：将用作参比的样品置入样品室光路中，关闭掀盖后按“100%ADJ”键即能自动置 100%(T)，一次未到位可加按一次。

注意：置 100%(T)时，仪器的自动增益系统调节可能会影响 0%(T)，调整后请检查 0%(T)，若有变化请重复调整 0%(T)。

5.1.7 改变操作模式

本仪器设置有四种操作模式，开机时仪器的初始状态设定在透射比操作模式。

1. 透射比: 测试透射比
2. 吸光度: 测试吸光度
3. 浓度因子: 设定浓度因子
4. 浓度直读: 测试浓度和浓度直读

5.1.8 浓度因子设定和浓度直读设定

1. 浓度因子设定

按 MODE 键，选择浓度因子工作模式，再长按 MODE 键，使数值显示窗右端数字连续闪亮，即进入设定模式。这时连续按下 FUNC 键，从右到左，各位数字会依次循环闪亮。某一位数字闪亮时，按数字升降键(0%ADJ 键和 100%ADJ 兼用)键可设定数字。按下 0%ADJ 键，闪亮数字连续上升，直到要求设定的数字出现时即停止。按下 100%ADJ 键，闪亮数字连续下降，直到要求设定的数字出现时即停止。通过 FUNC 键、0%ADJ 键、100%ADJ 键操作，待四位数字全部设定时，再按 MODE 键，数值显示窗显示出设定的四位浓度因子数值，即完成设定。

2. 浓度直读设定

按 MODE 键，选择浓度直读工作模式，再长按 MODE 键，数值显示窗右端数字连续闪亮，即进入设定模式。和浓度因子设定时一样操作，按下 FUNC 键，发挥其数字移位功能，按下 0%ADJ 键和 100%ADJ 键，分别发挥其上升数字和下降数字功能，直到各位数字都设定后，再按 MODE 键，数值显示窗显示出设定的直读浓度数值，即完成设定。

5.2

应用操作

5.2.1

测定透明材料的透射比



5.2.2

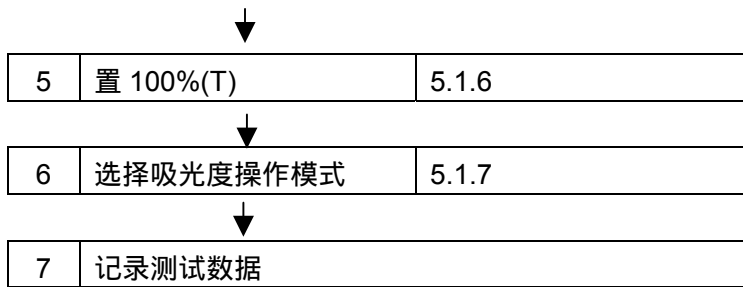
测定透明材料的 T-λ(透射比-波长) 曲线

在要求测量的波长范围内以合适的波长间隔逐点按 5.2.1 之 1—7 步重复执行 ,并将各波长对应的透射比标记在方格纸上 ,即呈现该材料的 T-λ(透射比-波长)曲线。

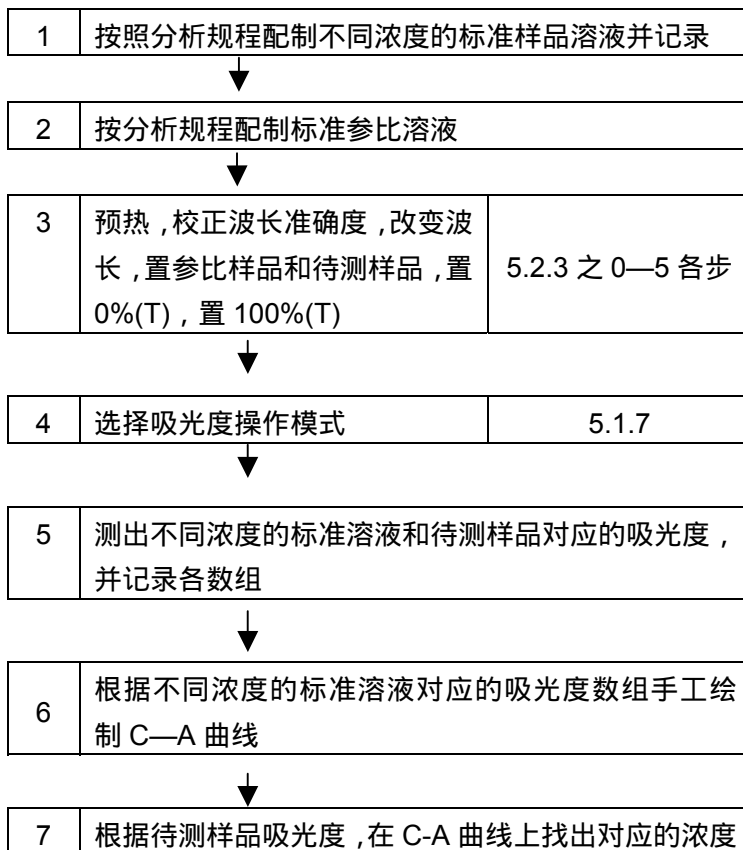
5.2.3

测量透明溶液的吸光度





5.2.4 运用 A-C(吸光度-浓度)标准曲线测定物质浓度

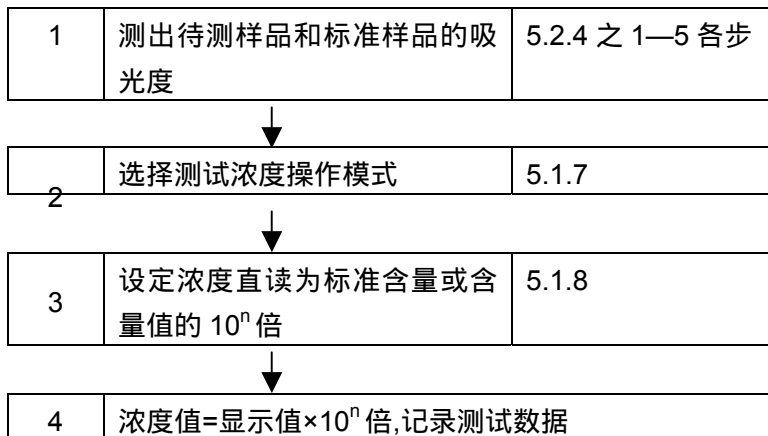


5.2.5

浓度直读应用

当分析对象比较稳定且其标准曲线基本过原点的情况下，用户不必采用较复杂的标准曲线法检测待测样品的浓度，而可直接采用浓度直读法作定量检测。

要求：待测溶液的浓度大概在标准样品浓度的 2/3 左右。操作步骤如下：



5.2.6

浓度因子功能应用

按 5.2.5 执行前 3 步后、置浓度因子操作模式，在数值显示窗中将显示这一标准样品的浓度因子，记录该浓度因子数值，则在下次测试同一种样品时，开机后不必重新测量标准样品的浓度因子，而只需直接重新输入该浓度因子数值，即可直接对待测样品进行浓度直读来测定浓度。

操作步骤如下：



6 仪器维护和故障识别

6.1 仪器日常维护

1. 仪器日常使用环境符合 4.1 要求。
2. 清洁仪器外表宜用温水，切忌使用乙醇、乙醚、丙酮等有机溶液，用软布和温水轻擦表面即可擦净。必要时，可用洗洁精擦洗表面污点，但必须即刻用清水擦净。仪器不使用时，请用防尘罩保护。
3. 比色皿每次使用后应以石油醚清洗，并用擦镜纸轻拭干净，放置于比色皿盒中备用。
4. 波长范围由定位机构限定，旋转波长调节手轮至短波端 335nm 和长波端 1000nm 时，调到为止，切勿用力过大，以免损坏限位机构(为确保仪器工作于标定波长范围，本机短波端限位在 332nm 附近，长波端限位在 1003nm 附近)。

6.1.1 使用注意事项

6.1.2 开罩检视

若要检查机内机构如机械结构、光学系统、电路系统时，需打开仪器外罩。具体步骤如下：

1. 切断电源；
2. 用二寸十字螺丝刀松开波长调节手轮侧面圆周上的两个互相垂直的止紧螺钉，垂直向上卸下波长调节手轮；
3. 打开掀盖，拧下仪器底座前沿上的两个 M3 螺钉；
4. 向上翻起仪器外罩，就可检视仪器内部结构。

6.1.3 更换光源

更换光源步骤如下：

1. 打开仪器外罩(6.1.2)
2. 更换光源组件：
 - (1) 拔掉光源组件的供电插头，用记号笔记录光源组件的安装位置；
 - (2) 卸下光源组件的供电插座，拧下光源组件的固定螺钉，小心地取出光源组件；
 - (3) 完全冷却后，带上干净的手套，拔下旧光源，插上新光源；
 - (4) 在原来位置将新光源组件按以上的相反步骤恢复，将插头插入光源组件的插座；
 - (5) 接通电源，将波长选择在 560nm 处，从单色仪基体盖上的观察孔，检视光源灯丝像是否聚焦在入射狭缝上。否则，松开光源组件的固定螺钉，将光源组件稍作前后左右移动，使光源灯丝像聚焦在入射狭缝上，拧紧固定螺钉。
3. 闭合仪器外罩，拧紧波长调节手轮，关闭掀盖，使波长从 335nm 扫描到 1000nm，查看其**透射比原始能量**是否出现“OVER”，若出现则按 6.2 中第 4 项的对策 2 来处理。若不出现“OVER”，参考 5.1.3 校正波长准确度后即可使用。

现象	原因	对策
1.打开电源开关后，仪器无反应（波长显示窗和数值显示窗无数字显示，工作模式指示灯不亮）	1.电源未接通 2.电源熔丝断 3.机内接插件松动	1.检查供电是否断电，电源电缆是否断线，主机电源开关是否损坏 2.更换正常熔丝 3.打开仪器外罩(6.1.2)，重插接插件。
2.波长显示窗、数值显示窗显示数字不稳	1.仪器预热时间不足 2.供电电源不稳 3.环境振动过大 4.电子线路接插件接触不良	1.预热≥30分钟 2.使电源供电(220V/110V)±10%无突变现象 3.调换工作环境满足4.1要求 4.打开仪器外罩(6.1.2)，重插接插件
3.检测不到信号	1.光源组件已坏 2.光电感传感器无信号输出	1.更换光源(6.1.3) 2.光电传感器输入、输出插头和相应插座接触不良，重新插紧；光电传感器已损坏，与本公司修理部联系
4.不能置100%(T)	1.光能量不足 1)光源灯发出的光没有聚中在入射狭缝上； 2)四槽位样品架没落位 2.透射比原始能量超出范围	1.调整光能量 1)打开外罩(6.1.2)，按6.1.3的(5)步重调； 2)使四槽位样品架正确定位 2.在335nm-420nm，420nm-700nm，700nm-1000nm三个波段范围内分别找到 透射比原始能量 最大值，调整相应的可调电位器1、2、3，使三个波段内的 透射比原始能量 最大值都在160±20范围内
5.测光不正常	1.样品处理错误 2.比色皿不配对 3.波长显示值与实际波长误差大	1.正确处理 2.扣除配对误差 3.重新校正波长准确度(5.1.3)

透射比原始能量：仪器开机预热并置0%(T)后，以空气作为参比，此时在示值显示窗中显示的透射比数值即为仪器在该波长处的**透射比原始能量**。

上海恒平科学仪器有限公司

网 址: www.hengping.com E-mail: sales@hengping.com

市场部

地 址: 上海市吴中路 598 号 2 号楼 1101 室

电话/传真: 021-64658918 64658928 64460361

服务热线: 021-54580312

传 真: 021-64460361

邮 编: 201103